

Desoutter



Industrial Tools



B-FLEX
Couple et Angle
Outil à capteur à batterie

Contrôle Qualité
Flexibilité
Ergonomie

More Than Productivity



B-FLEX: performance et flexibilité



desoutter.info/B-FLEX-video

FOCUS



CARACTÉRISTIQUES PRINCIPALES

LA MEILLEURE ERGONOMIE	HAUTE TECHNOLOGIE	CONTRÔLE QUALITÉ
Fonction 'Ergostop' pour éviter les TMS	Écran/Clavier ergonomique embarqué sur l'outil	Compte-Rendu direct pour l'opérateur
Étudié pour un équilibre parfait	Capteur de couple haute sensibilité	Valeurs de Couple et d'Angle visibles directement sur l'outil
Ré-équilibrage possible grâce aux 2 positions de la batterie	Nouveau moteur haute performance et faible température adapté au fonctionnement sur batterie	Asservissement au couple avec surveillance de l'angle
Confort opérateur		

B-FLEX: Ergonomie & Aide opérateur



desoutter.info/B-FLEX

SYSTÈME ANTI-ERREUR CONTRÔLE QUALITÉ

- Compte-Rendu direct pour l'opérateur
- Affichage du Couple et Angle
- Stratégie d'asservissement au couple



Pas besoin de PC

100 derniers résultats via 'CVI Monitor'



Protection par mot de passe

Niveau de la Batterie

Données à collecter

Ergostop

Paramétrage de l'outil

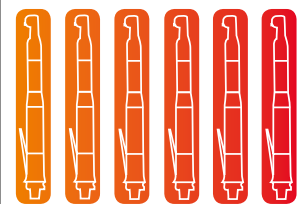
Programmation intuitive

Résultats

10.03Nm
162.3DEG

B-FLEX ADVANCED = B-FLEX standard +

6 programmes

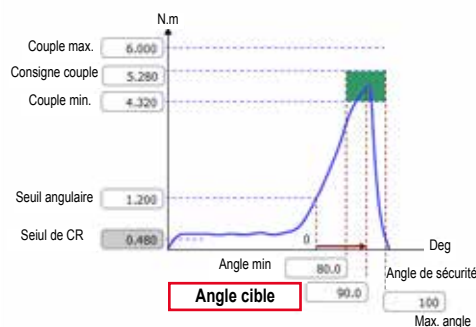


6 Outils en 1 B-FLEX ADVANCED



Stratégie à l'angle

Garantie d'un assemblage correct



Collecte complète des données

(jusqu'à 10000 sur 'CVI Analyser')

CVI ANALYZER



UNE FLEXIBILITÉ INÉGALÉE



Oubliées, les fuites d'air!



eDOCK pour la maintenance



câble USB inclus

eDOCK



Gâchette sans contact

- Sans poussière et étanche
- Pas de maintenance (pas de contact)



Séries B-FLEX - Pistolet

1.5 à 17 Nm (1.1 à 12.5 ft.lb) - 10 à 1800 tr/min.

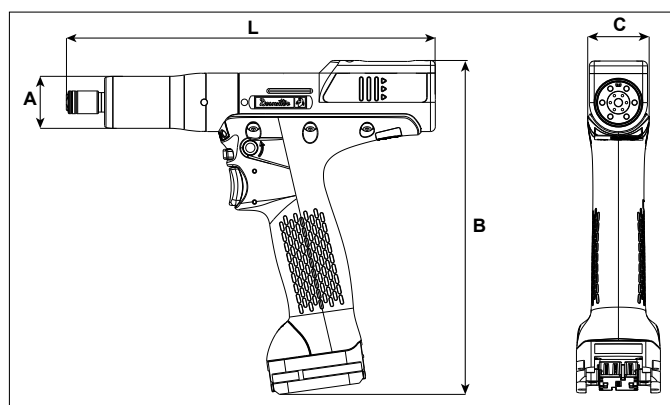


A



B

MODÈLE	L		A		B		C	
	mm	in.	mm	in.	mm	in.	mm	in.
EPB 8-1800-4Q	227	8.94	32	1.26	206	8.11	38	1.5
EPB 8-1800-10S	227	8.94	32	1.26	206	8.11	38	1.5
EPB 14-900-4Q	227	8.94	32	1.26	206	8.11	38	1.5
EPB 14-900-10S	227	8.94	32	1.26	206	8.11	38	1.5
EPB 17-700-4Q	227	8.94	32	1.26	206	8.11	38	1.5
EPB 17-700-10S	227	8.94	32	1.26	206	8.11	38	1.5



REP PHO- TO	MODÈLE	RÉFÉRENCE	SORTIE	PLAGE DE COUPLE						VITESSE DE ROTATION (TR / MIN .)		POIDS SANS LA BATTERIE		VOLTAGE
				MIN.	RECOM- MENDÉ	MAX.	MIN.	RECOM- MENDÉ	MAX.	18V	36V	kg	lb	
				in.	Nm	Nm	Nm	ft.lb	ft.lb	ft.lb				

B-FLEX - OUTIL ASSERVI A BATTERIE

A	EPB 8-1800-4Q	615 165 899 0	Hex.1/4	1.5	7	8	1.1	5.2	5.9	900	1800	1	2.2	18/36
B	EPB 8-1800-10S	615 165 903 0	Sq.3/8	1.5	7	8	1.1	5.2	5.9	900	1800	1	2.2	18/36
A	EPB14-900-4Q	615 165 978 0	Hex.1/4	4	12	14	2.4	8.8	10.3	540	940	1	2.2	18/36
B	EPB14-900-10S	615 165 977 0	Sq.3/8	4	12	14	2.4	8.8	10.3	540	940	1	2.2	18/36
A	EPB 17-700-4Q	615 165 905 0	Hex.1/4	7	15	17	5.2	11	12.5	400	700	1	2.2	18/36
B	EPB 17-700-10S	615 165 901 0	Sq.3/8	7	15	17	5.2	11	12.5	400	700	1	2.2	18/36

B-FLEX - OUTIL ADVANCED

A	EPBA 8-1800-4Q	615 165 972 0	Hex.1/4	1.5	7	8	1.1	5.2	5.9	900	1800	1	2.2	18/36
B	EPBA 8-1800-10S	615 165 971 0	Sq.3/8	1.5	7	8	1.1	5.2	5.9	900	1800	1	2.2	18/36
A	EPBA14-900-4Q	615 165 974 0	Hex.1/4	4	12	14	2.4	8.8	10.3	540	940	1	2.2	18/36
B	EPBA14-900-10S	615 165 973 0	Sq.3/8	4	12	14	2.4	8.8	10.3	540	940	1	2.2	18/36
A	EPBA 17-700-4Q	615 165 976 0	Hex.1/4	7	15	17	5.2	11	12.5	400	700	1	2.2	18/36
B	EPBA 17-700-10S	615 165 975 0	Sq.3/8	7	15	17	5.2	11	12.5	400	700	1	2.2	18/36

• Batterie non incluse avec l'outil

• Batterie 18V, 2.5Ah - Poids : 0.46 kg (1.01lb) & 36V, 2.5Ah - Poids : 0.77 kg (1.70lb)

Séries B-FLEX - Renvoi d'angle

5 à 95 Nm (3.7 à 70 ft.lb) - 10 à 900 tr/min.



A

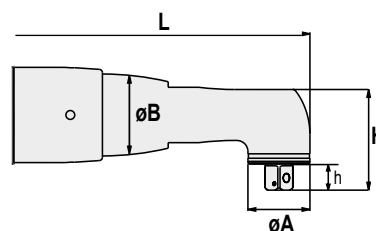


B



C

MODÈLE	L		H		H		ØA		ØB	
	mm	in.	mm	in.	mm	in.	mm	in.	mm	in.
EAB 15-900	470	18.5	10.2	0.40	33.8	1.33	22	0.87	37.0	1.46
EAB 26-560	496	19.5	12.0	0.47	45.7	1.80	28	1.10	37.0	1.46
EAB 32-410	496	19.5	12.0	0.47	45.7	1.80	28	1.10	37.0	1.46
EAB 45-330	506	19.9	12.0	0.47	51.0	2.00	35	1.38	37.0	1.46
EAB 50-450	546	21.5	12.0	0.47	51.0	2.00	35	1.38	37.0	1.46
EAB 60-370	559	22.0	11.9	0.468	57.0	2.20	40	1.57	41.0	1.61
EAB 75-300	582	22.9	17.5	0.69	60.4	2.38	45	1.77	48.5	1.91
EAB 95-240	582	22.9	17.5	0.69	60.4	2.38	45	1.77	48.5	1.91



L = Longueur outil sans la batterie

REP PHOTO	MODÈLE	RÉFÉRENCE	SORTIE	PLAGE DE COUPLE						VITESSE DE ROTATION	POIDS SANS LA BATTERIE		VOLTAGE
				MIN.	RECOM-MENDÉ	MAX.	MIN.	RECOM-MENDÉ	MAX.		kg	lb	
			in.	Nm	Nm	Nm	ft.lb	ft.lb	ft.lb	rpm	kg	lb	V

B-FLEX - OUTIL ASSERVI A BATTERIE

•	EAB 15-900	615 165 731 0	1/4	5	13	15	3.7	9.6	11	900	1.55	3.42	36
A	EAB 26-560	615 165 732 0	3/8	5	24	26	3.7	18	19	560	1.65	3.64	36
A	EAB 32-410	615 165 733 0	3/8	7	30	32	5.2	22	24	410	1.65	3.64	36
B	EAB 45-330	615 165 734 0	3/8	9	40	45	6.6	30	33	330	1.76	3.88	36
B	EAB 50-450	615 165 735 0	3/8	9	45	50	6.6	33	37	450	2.04	4.50	36
B	EAB 60-370	615 165 736 0	1/2	10	55	60	7.4	41	44	370	2.35	5.18	36
C	EAB 75-300	615 165 737 0	1/2	12	70	75	8.8	52	55	300	2.94	6.48	36
C	EAB 95-240	615 165 738 0	1/2	19	90	95	14	66	70	240	2.98	6.57	36

B-FLEX - OUTIL ADVANCED

•	EABA15-900	615 165 961 0	1/4	5	13	15	3.7	9.6	11	900	1.55	3.42	36
A	EABA26-560	615 165 962 0	3/8	5	24	26	3.7	18	19	560	1.65	3.64	36
A	EABA32-410	615 165 963 0	3/8	7	30	32	5.2	22	24	410	1.65	3.64	36
B	EABA45-330	615 165 964 0	3/8	9	40	45	6.6	30	33	330	1.76	3.88	36
B	EABA50-450	615 165 965 0	3/8	9	45	50	6.6	33	37	450	2.04	4.50	36
B	EABA60-370	615 165 966 0	1/2	10	55	60	7.4	41	44	370	2.35	5.18	36
C	EABA75-300	615 165 967 0	1/2	12	70	75	8.8	52	55	300	2.94	6.48	36
C	EABA95-240	615 165 968 0	1/2	19	90	95	14	66	70	240	2.98	6.57	36

• Batterie non incluse avec l'outil

• Batterie 36V, 2.5Ah - Poids: 0.77 kg

EPB / EAB

ACCESSOIRES LIVRÉS

REP	EAB/EABA	EPB/EPBA
•	Gaine de protection pour pistolet (couleur rouge)	615 211 022 0

ACCESSOIRES EN OPTION

REP	EAB/EABA	EPB/EPBA
-----	----------	----------

Types de batterie

1	Batterie Li-ion 18V 2.1Ah - 0.35kg	615 812 099 0
2	Batterie Li-ion 18V 4.2Ah - 0.60kg	615 812 100 0
3	Batterie Li-ion 36V 2.1Ah - 0.60kg	615 811 924 0

Chargeur

4	Chargeur batterie Li-ion 100 / 240V -18V / 36V	615 811 654 5	615 811 654 5
---	--	---------------	---------------

Gaines de protection - Outils

5	Pour tête d'angle EAB 15	615 211 003 0
5	Pour tête d'angle EAB 26/32	615 573 207 0
5	Pour tête d'angle EAB 45/50	615 573 208 0
5	Pour tête d'angle EAB 60	615 573 209 0
5	Pour tête d'angle EAB 75/95	615 573 210 0
6	Pour pistolet (couleur Noir)	615 211 019 0

Gaines de protection - Batteries

7	Pour batterie 18V 2.1Ah - Claire	615 396 871 0
7	Pour batterie 18V 2.1Ah - Noire	615 211 041 0
7	Pour batterie 18V 2.1Ah - Bleu	615 211 042 0
7	Pour batterie 18V 2.1Ah - Rouge	615 211 043 0
7	Pour batterie 18V 2.1Ah - Grise	615 211 044 0
7	Pour batterie 18V 4.2Ah / 36V 2.1Ah - Claire	615 396 872 0
7	Pour batterie 18V 4.2Ah / 36V 2.1Ah - Noire	615 211 046 0
7	Pour batterie 18V 4.2Ah / 36V 2.1Ah - Bleu	615 211 047 0
7	Pour batterie 18V 4.2Ah / 36V 2.1Ah - Rouge	615 211 048 0
7	Pour batterie 18V 4.2Ah / 36V 2.1Ah - Grise	615 211 049 0

Autres accessoires

8	Nez adaptateur de Crowfoot pour EPB	615 565 518 0
9	eDOCK	615 811 976 0

Supports d'outils

10	DTH TWIN (1 seul) sans rail	615 811 411 0
11	DTH TWIN Kit avec le rail et 2 supports TWIN	615 811 412 5
12	DTH TWIN Kit avec l'embase, le rail et 2 supports TWIN	615 811 413 5
13	DTH-90	615 812 119 0



More Than Productivity



www.desouttertools.com

Français
© Copyright 2022
Mars 2022 - Issue 6